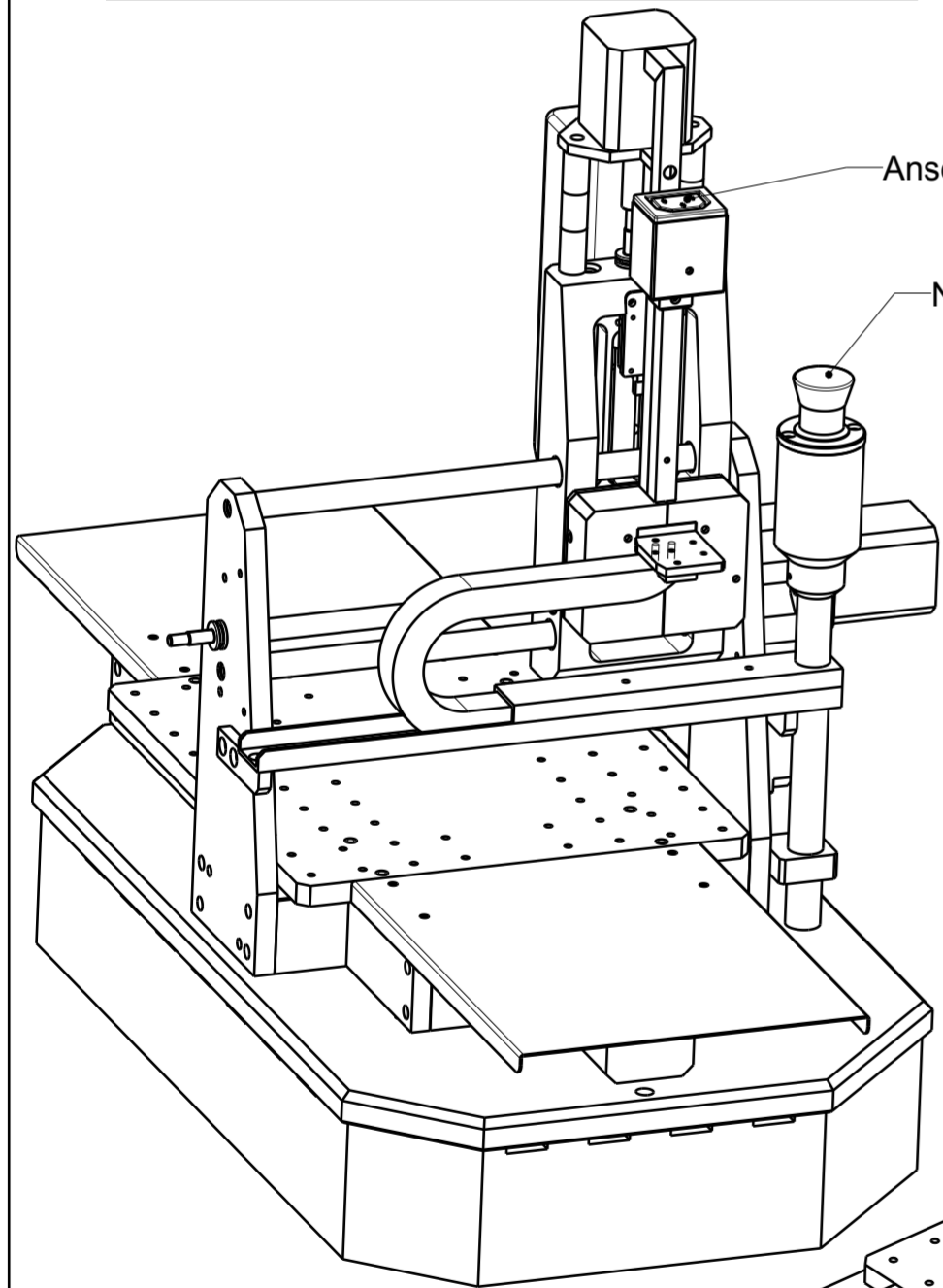
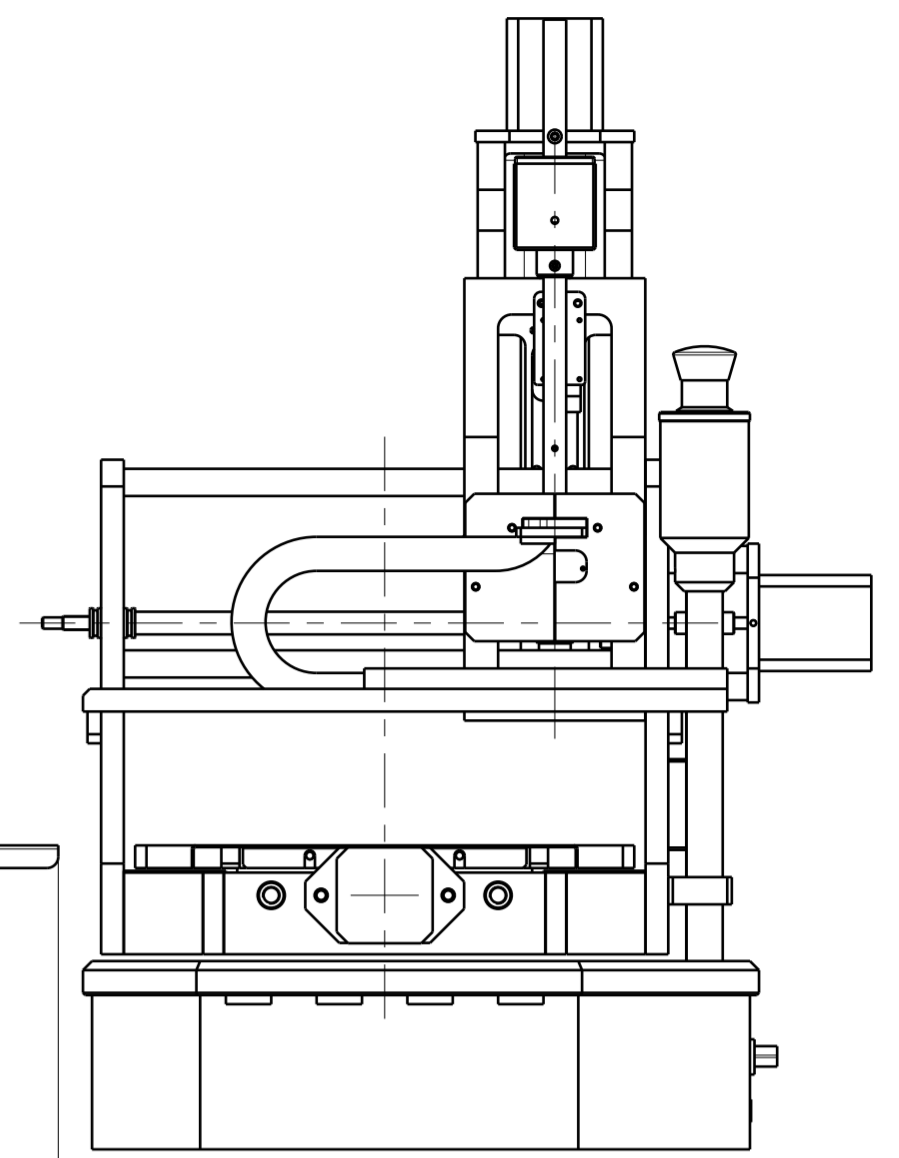
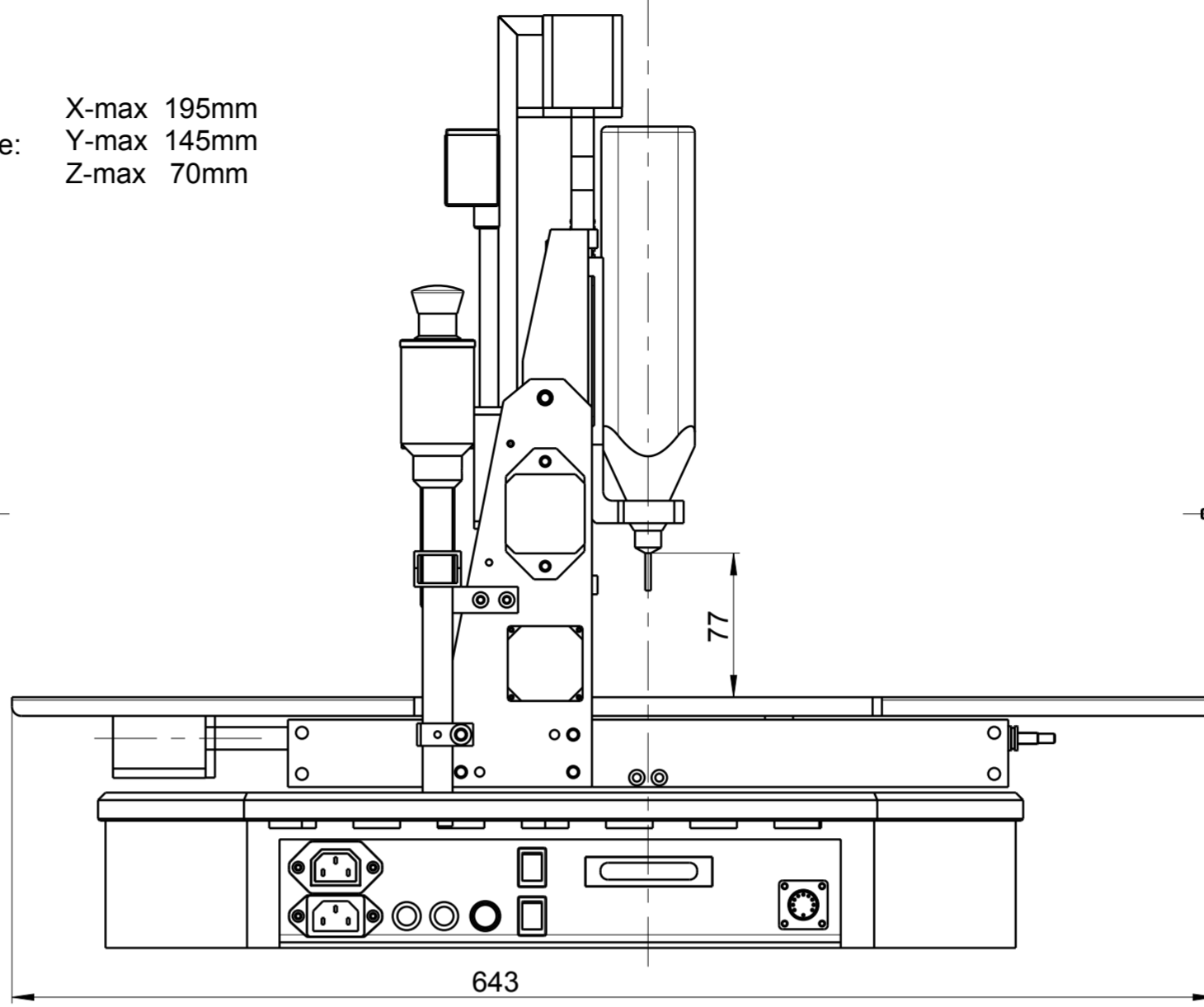


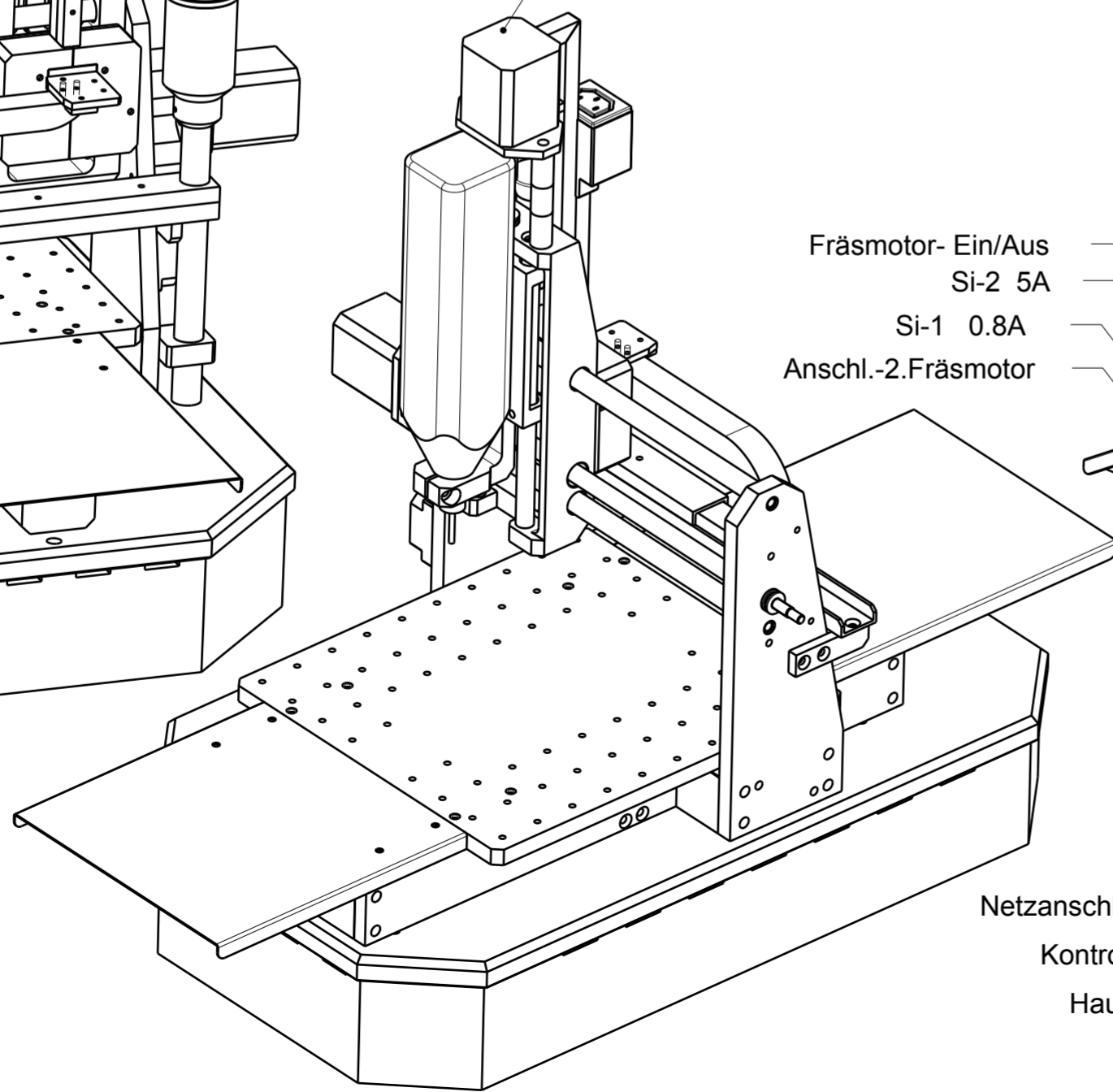
Verfahrwege:
 X-max 195mm
 Y-max 145mm
 Z-max 70mm



Anschluß 1. Fräsmotor

Not-Aus

3x Schrittmotor 42x42- 0.5 Nm

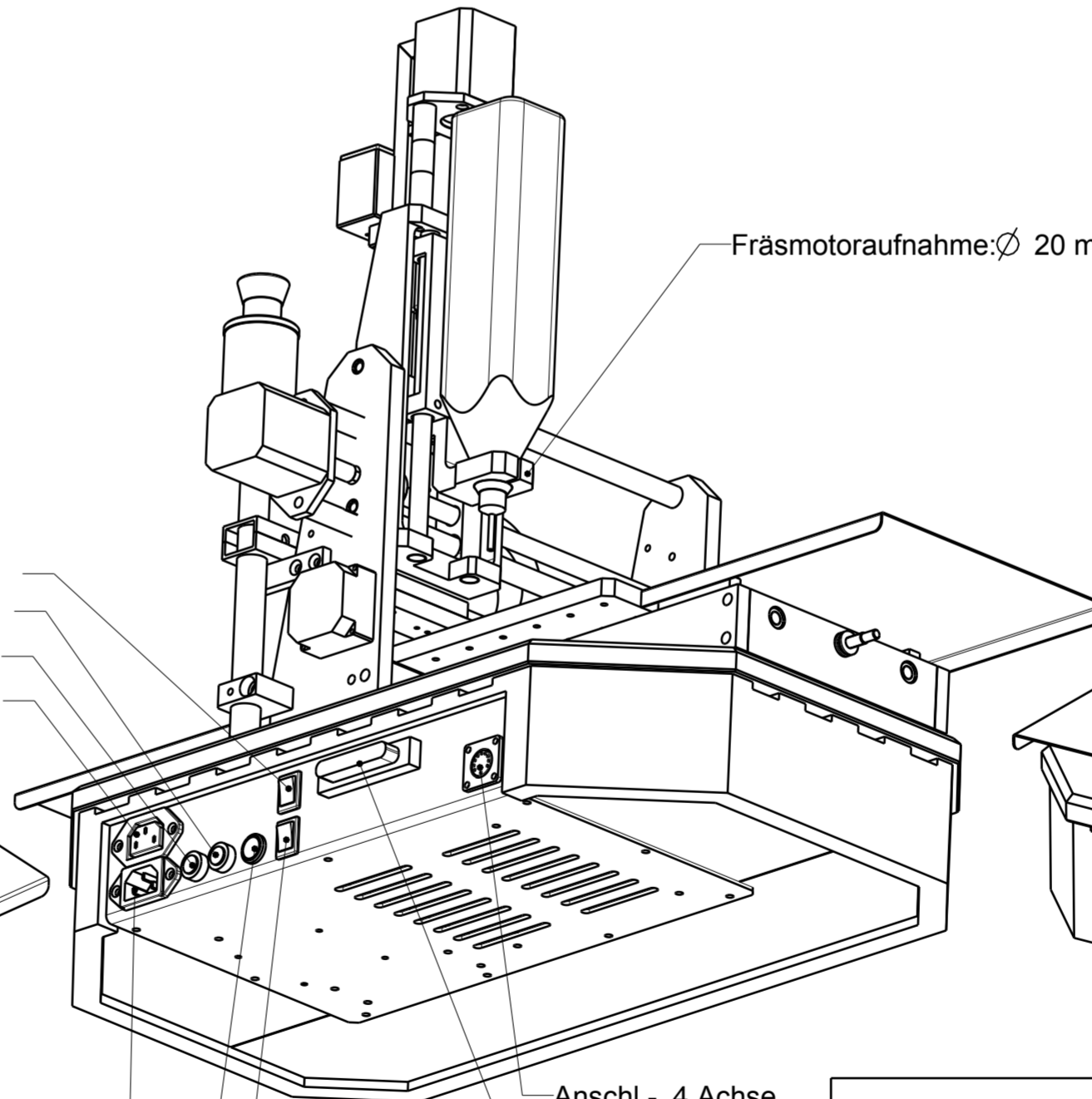


Fräsmotor- Ein/Aus
 Si-2 5A
 Si-1 0.8A
 Anschl.-2. Fräsmotor

Netzanschluß

Kontrolle-Ein

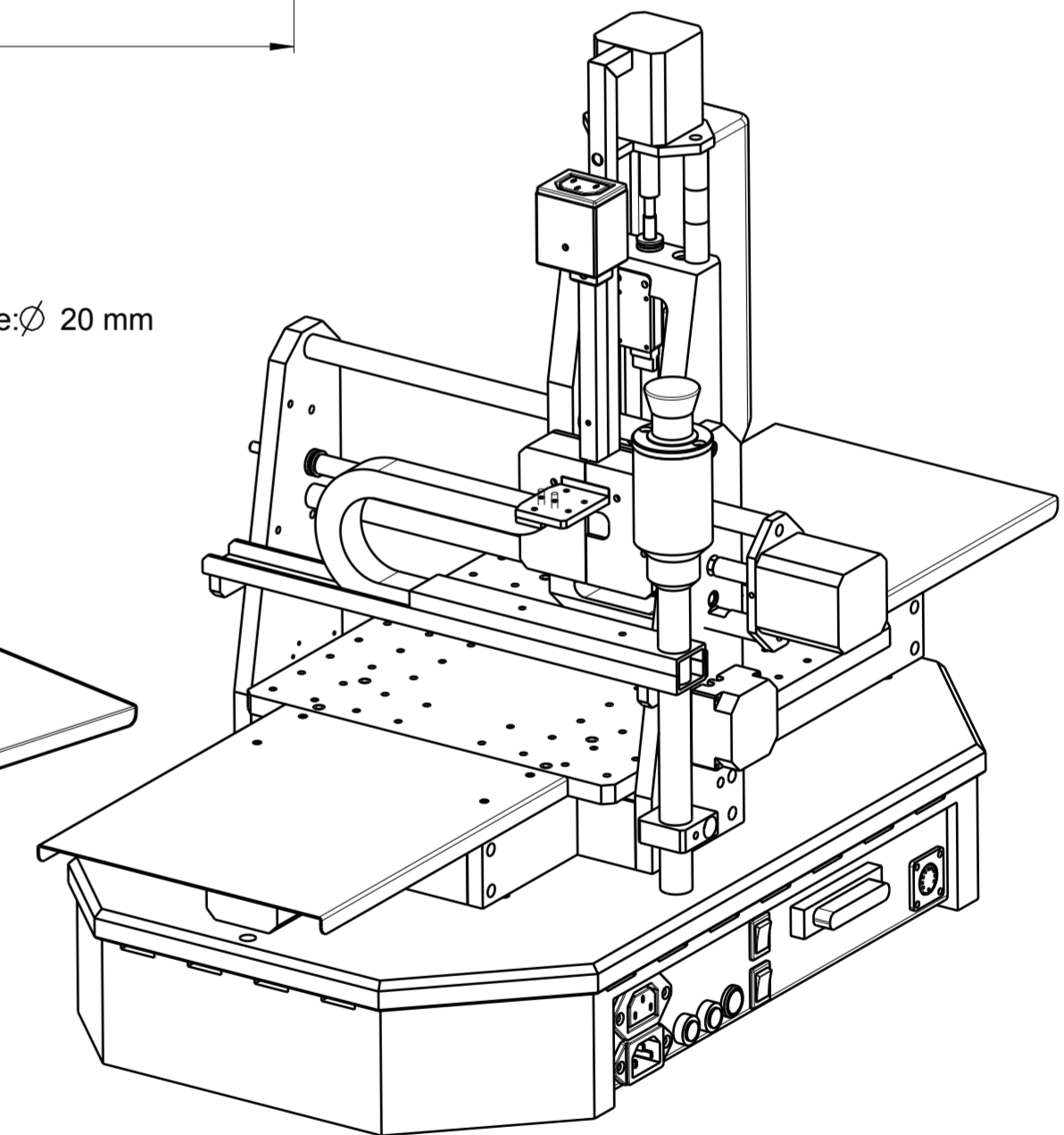
Hauptschalter



Fräsmotoraufnahme: \varnothing 20 mm

Anschl.- 4. Achse
 Anschluß f. Rechner

Spindelsteigung-xyz= 3mm



Maßstab		3:10	Gewicht		34.344 kg
Werkstoff/ Halbzeug		Aufbau-Übersicht			
Maße ohne Toleranzangabe nach "mittel DIN 2768"		Benennung			
Name		Datum	Name		
Gepr.		26.Apr.13	Greve		
Norm					
Komm.-Nr.:					
Zeichnung/ Sach_Nr.:		FR-002-000		Blatt	
				1	
Zust. Änderung		Datum	Name		
FR-002-001-ASSEM		1 Bl.			
		A2			